



GM-110BTR80

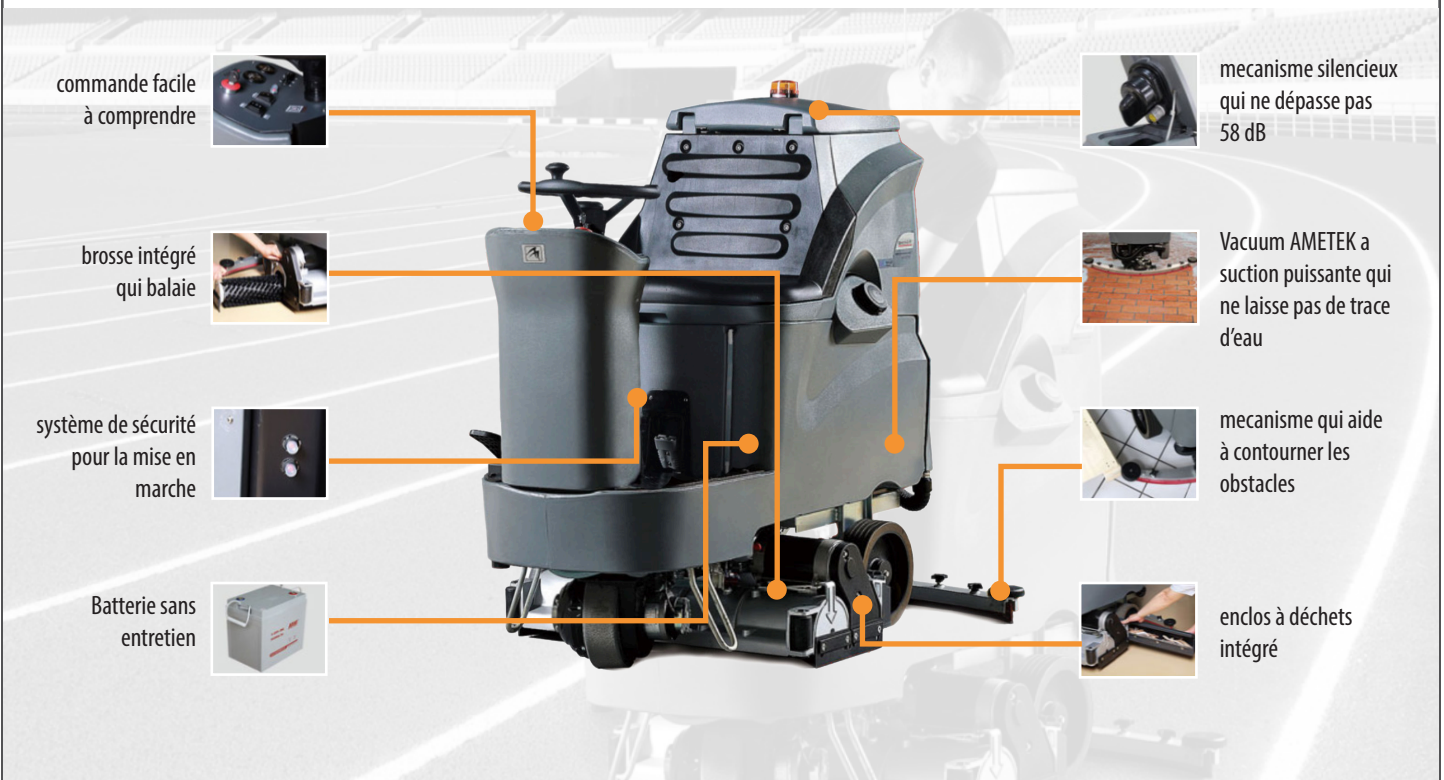
aspirateur-nettoyeur

1279 rue Paul-Émile Giroux
 Québec, QC
 G1C 0K9

418 628-6983
 info@equipementse3.com
 equipementse3.com



Le GM-110BTR80 est parfait pour les entrepôts où des palettes de bois sont fréquemment transportées. Car il est équipé d'un aspirateur à l'avant pour ramasser les débris tels que des copeaux de bois, des vis, des fragments de métal, bout de papier, etc. Cet aspirateur nettoyeur travail très bien sur des planchers poreux et nettoie en profondeur même les saletés qui se trouvent dans les fissures du plancher.



commande facile à comprendre



brosse intégré qui balaie



système de sécurité pour la mise en marche



Batterie sans entretien



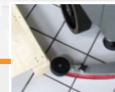
mecanisme silencieux qui ne dépasse pas 58 dB



Vacuum AMETEK a succion puissante qui ne laisse pas de trace d'eau



mecanisme qui aide à contourner les obstacles



enclos à déchets intégré



SPÉCIFICATIONS TECHNIQUE



Voltage/
 Moteur

24V DC/
 760W



Moteur de la brosse/
 Moteur d'aspirateur

500Wx2/
 550W



Reservoir eau propre/
 Reservoir eau souillé

110L/
 125L



Zone de nettoyage/
 Emplitude de la raclette

32/
 44po



Rotation RPM/
 Pression

650RPM/
 0-133lb



Enclos à déchets

5L



Productivité

60170pi²/h



Poid sans les
 batteries

466lb



Dimensions

Longueur 59po
 Largeur 35po
 Hauteur 53po